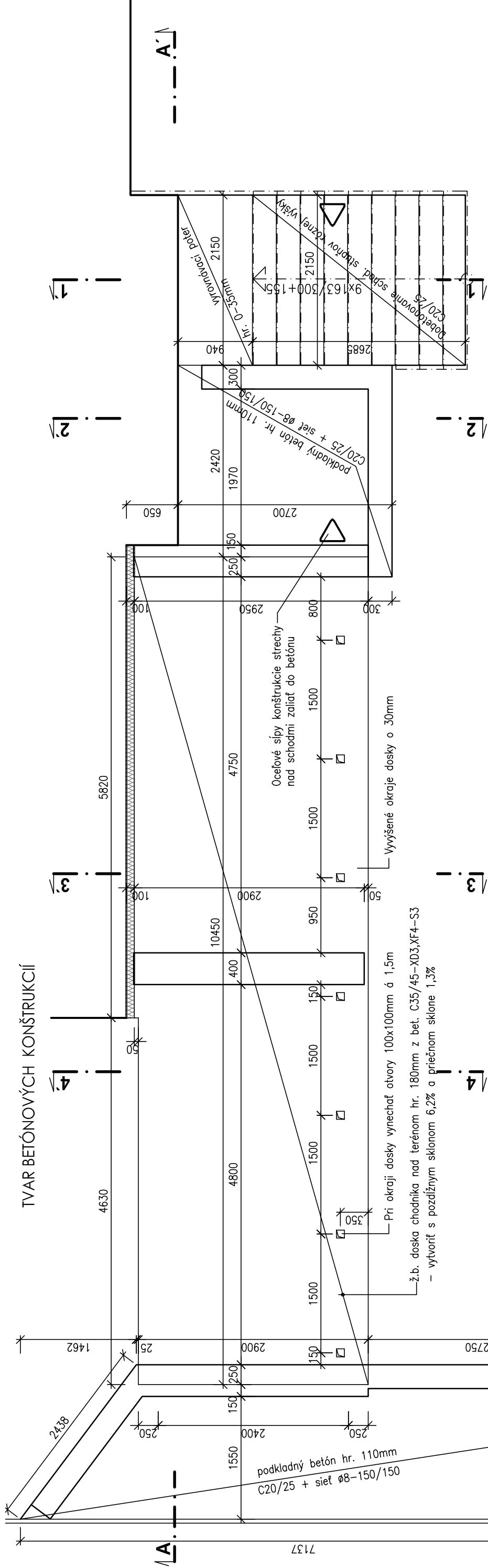


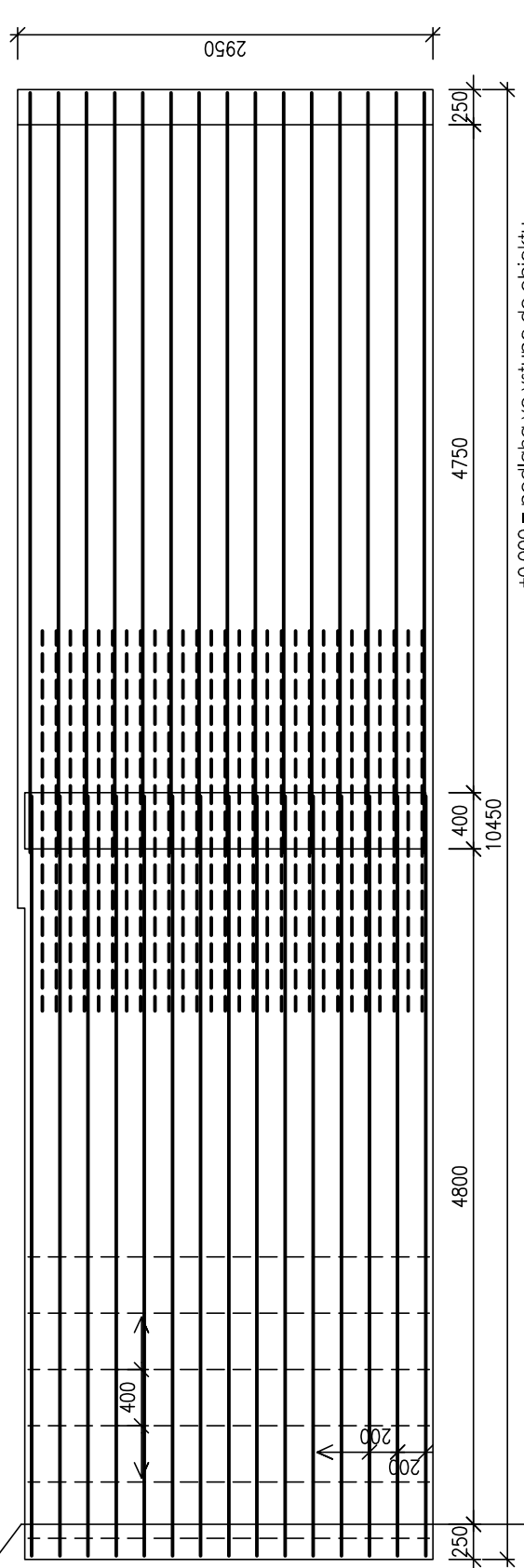
TVAR BETÓNOVÝCH KONŠTRUKCIÍ



VÝSTUŽ ŽELEZOBETÓNovej DOSKY

Horná výstuž : 2700

② 10Ø R14 /m - dl. 3000mm - 28 ks



REZ Ž.B. DOSKOU



±0,000 = podlaha vo vstupe do objektu

① 5Ø R14 /m - dl. 5400mm - 30 ks

Poznámky :

Por. č.	Profil	dĺžka	počet	Dĺžka spolu	Spolu dĺžka	Hmotnosť
	Ø	mm	ks	ØR8	ØR14	kg/m
1	R14	5400	30	162,0	246,00	1,1
2	R14	3000	28	84,0		
3	R8	2850	34	96,9		
				96,90		
				0,395		

-5-XD3, XF4-S3

Oceľ : 10 505 (R)

ZODP. PROJEKTANT	Ing. Miliam Suchoňmelová	MS projekt - plus, s.r.o.
INVESTOR	Obec Draňovce Hlavná 429/127, 922 41 Draňovce	Royova 9, 921 01 Priešťany kontakt: 0904047835
MIESTO STAVBY	Hlavná 428/126, Draňovce, parc.č. 563/5 reg. „C“, k.ú. Draňovce	
NÁZOV STAVBY	<b>REKONŠTRUKCIA HLAVNÉHO VSTUPU OBJEKTU KD, KINA A CVČ DRAŇOVCE</b>	
DRUH VÝKRESU	BETÓNOVÉ KONŠTRUKCIE	
DÁTUM	12/2017	
ČASŤ	E1.1 - arch.	
Č. ZAKAZKY	34/2017	
STUPEŇ	SP	
MIERKA	ČÍS. VÝKRESU	
1:50	13	